

# PERSIANE

in alluminio e pvc



Produttore di sistemi in alluminio e pvc per architettura



*Le persiane risultano perfette come elemento decorativo delle facciate, ciò sicuramente permetterà di rendere ben distinguibile la Vostra casa, tuttavia la funzione principale delle persiane è quella di proteggere la casa dall'eccessivo irradiazione solare, dal vento forte, dalle piogge e dalla neve, dal rumore, dal freddo, e perfino dall'effrazione.*

*Le nostre persiane sono una combinazione di tradizione e modernità con valori estetici e funzionali invariati.*

*Si tratta di un oggetto prezioso e di nicchia, desiderato da tutti coloro che apprezzano la qualità, il design e la funzionalità.*

*Una vasta scelta di colori, dimensioni a piacere, modelli interessanti nonché diverse possibilità di montaggio delle persiane non ci limitano e permettono di creare progetti non banali per soddisfare tutte le Vostre esigenze e desideri.*

*Vi invitiamo...*

*...e gli vicini saranno verdi d'invidia !!*

Zielona Okiennica - competitive manufacturer of aluminium shutters on the European market. RPZP01.15.00-32-0035/17



# LA NOSTRA OFFERTA

	<b>PERSIANE IN ALLUMINIO APRIBILI solo battenti</b>	2
	<b>PERSIANE IN ALLUMINIO APRIBILI battenti nel telaio</b>	3
	<b>PERSIANE IN ALLUMINIO ad armonica</b>	4
	<b>PERSIANE IN ALLUMINIO scorrevoli</b>	5
	<b>PERSIANE IN ALLUMINIO APRIBILI alla genovese</b>	6
	<b>PERSIANE IN ALLUMINIO APRIBILI angolari</b>	7
	<b>PERSIANE IN ALLUMINIO decorative</b>	8
	<b>DIVISORI in alluminio</b>	9
	<b>PERSIANE IN PVC APRIBILI solo battenti</b>	10
	<b>PERSIANE IN PVC APRIBILI battenti nel telaio</b>	11
	<b>PERSIANE IN PVC E IN ALLUMINIO ad arco</b>	12
	<b>ALCUNE NOSTRE REALIZZAZIONI</b>	13
	<b>RIEMPIMENTI DEI BATTENTI in alluminio e pvc</b>	14
	<b>PALETTE DEI COLORI in alluminio e pvc</b>	15
	<b>SEZIONI, DATI TECNICI E FERRAMENTA</b>	16



[www.zielonaokiennica.pl](http://www.zielonaokiennica.pl)



# PERSIANE IN ALLUMINIO APRIBILI

*solo i battenti*

*solo da noi!*



Senza la piuma



Con la piuma

**Riempimenti disponibili** pagina 14



**Colori disponibili** pagina 15



I soli battenti vengono montati sulle cerniere direttamente al muro dell'edificio oppure al telaio della finestra. Una volta chiusi, i battenti coprono l'apertura della finestra o si infilano dentro la nicchia a seconda del profilo e degli infissi utilizzati. Dopo l'apertura, si posizionano sul muro e provvedono a bloccare grazie ai blocchi antivento. A seconda degli infissi utilizzati, le persiane possono essere ad un battente, a due battenti, a tre battenti o perfino a quattro battenti. Sono disponibili infinite combinazioni di riempimenti, con un'ampia scelta di colori. I riempimenti possono essere divisi tra di loro da montanti e traverse.

La nostra offerta comprende tre profili del battente avente dimensioni pari a 40mm x 50mm per finestre, 40mm x 70mm per balconi e 40mm x 70mm con la piuma. L'apertura delle persiane può essere manuale o automatica.



# PERSIANE IN ALLUMINIO APRIBILI

*battenti nel telaio*



Senza la piuma

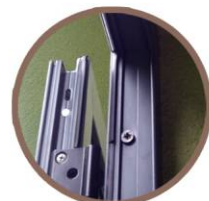


Con la piuma

**Riempimenti disponibili** pagina 14



**Colori disponibili** pagina 15



I battenti sono fissati al telaio che si infila dentro la nicchia della finestra. Una volta chiusa, la persiana insieme al telaio è allineata con la facciata dell'edificio, tra i battenti e il telaio sono presenti le guarnizioni. Dopo l'apertura i battenti si posizionano sul muro e provvedono a bloccare grazie ai blocchi antivento. La nostra offerta comprende il telaio con la piuma decorativa (dritta o arrotondata) che per 30mm si estende sul muro e senza la piuma, ciò permette di infilarlo nella nicchia ancora più profondamente. Offriamo due profili di battente: per finestre avente dimensioni 40mm x 40mm e per balcone avente dimensioni 40mm x 60mm. A seconda degli infissi utilizzati, le persiane possono essere ad un battente, a due battenti, a tre battenti o perfino a quattro battenti. Possono essere realizzate in qualsiasi combinazione di colori e possiamo scegliere, a Vostro piacere, i riempimenti dei battenti. La loro apertura può essere manuale o automatica.



# PERSIANE IN ALLUMINIO

*ad armonica*



**Riempimenti disponibili** pagina 14



**Colori disponibili** pagina 15



Le persiane ad armonica trovano applicazione soprattutto in caso di strutture enormi ed atipiche. Il modo della loro apertura risolve il problema di mancanza di spazio sul muro. Le persiane ad armonica vengono montate all'interno della nicchia della porta o della finestra. I battenti vengono montati nel telaio, dove nella parte superiore è presente il rullo guida. I battenti sono collegati tra loro tramite apposite cerniere con il rullo e si piegano sui lati. Dopo l'apertura vengono disposti ad angolo retto verso il muro. La nostra offerta è composta dai 2 profili: per finestre avente dimensioni pari a 40mm x 40mm e per balcone avente dimensioni 40mm x 60mm. A seconda della dimensione, i battenti possono essere divisi tra di loro da montanti o traverse, permettendo di creare infinite combinazioni di riempimenti e di colori.



# PERSIANE IN ALLUMINIO

*scorrevoli*



**Riempimenti disponibili** pagina 14



**Colori disponibili** pagina 15



Le persiane scorrevoli rappresentano una soluzione molto moderna. Specialmente se vengono comandate in modo automatizzato. Ideali per muri di grande superficie. Vengono montate sotto la nicchia della finestra o nella nicchia per la soffitta e scorrono su guide. Le guide sono dotate di appositi sistemi „ clic & stop „, che permettono di bloccare il battente nella posizione desiderata. Le persiane scorrevoli possono essere monorotaia, a due rotaie, a tre rotaie o quattro rotaie. Nella nostra offerta abbiamo due profili: per finestre avente dimensioni 40mm x 40mm e per balcone avente dimensioni 40mm x 60mm. Le persiane scorrevoli possono essere comandate manualmente o in modo automatico. A seconda della dimensione, i battenti possono essere divisi tra di loro da montanti o traverse, permettendo di creare infinite combinazioni di riempimenti e di colori.



# PERSIANE IN ALLUMINIO APRIBILI

*alla genovese*



**Riempimenti disponibili** pagina 14



**Colori disponibili** pagina 15



Le persiane alla genovese rappresentano stile classico ed eleganza. Si caratterizzano per la presenza di uno sportello apribile a bascula che lascia entrare l'aria e la luce quando la persiana rimane chiusa. Si tratta di un'ottima soluzione per le persiane a doghe o con finta lamella che di solito, in caso di chiusura della persiana, impediscono il passaggio dell'aria e della luce.

Le persiane alla genovese possono essere realizzate nella versione con solo i battenti o nella versione con il battente nel telaio. È possibile scegliere qualsiasi colore e riempimento dei battenti tipici per persiane in alluminio. La persiana può essere anche a molti battenti e l'apertura basculante può essere realizzata su qualsiasi lunghezza del battente.



# PERSIANE IN ALLUMINIO APRIBILI

*angolari*



**Riempimenti disponibili** pagina 14



**Colori disponibili** pagina 15



Le persiane angolari sono state progettate ispirandosi ai trend più recenti nel settore della ferramenta per finestre. Le finestre ad angolo che lasciano passare molta più luce, necessitano di maggiore protezione che sarà in grado di fungere da barriera contro l'eccessivo irradiazione, che ridurrà la perdita del calore in casa e proteggerà la casa mentre siamo fuori.

Le persiane angolari possono essere realizzate nella versione con solo i battenti o nella versione con il battente nel telaio. È possibile scegliere qualsiasi colore, profilo e riempimento dei battenti tipici per persiane in alluminio. La persiana può essere anche a molti battenti. I battenti che si posizionano sul muro fanno sì che essa diventi una splendida decorazione della nostra facciata.



# PERSIANE IN ALLUMINIO

*decorative*



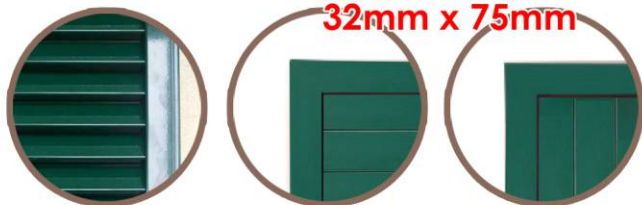
Riempimenti disponibili pagina 14



Colori disponibili pagina 15



*solo da noi!*  
32mm x 75mm

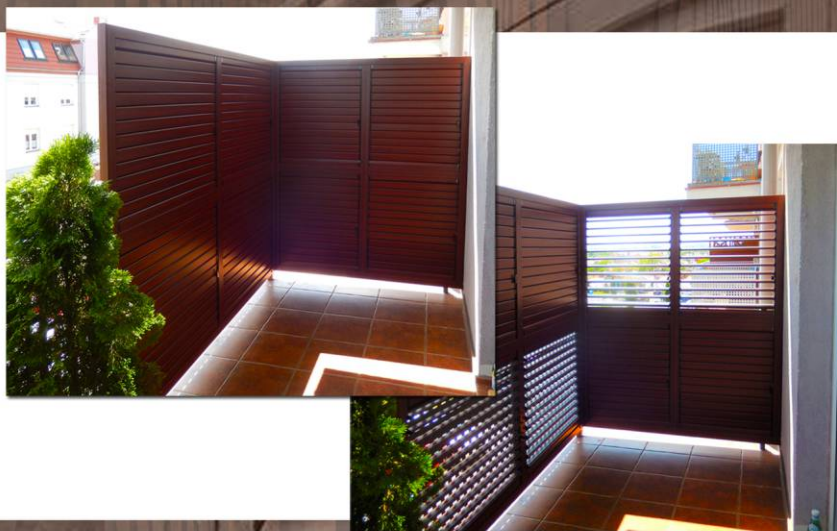


## Dona più grazia alla Tua facciata !

Le persiane in alluminio decorative sono leggere, facile da mantenere e resistenti alle avverse condizioni atmosferiche, ciò ne garantisce la longevità. Di solito vengono montate vicino alla finestra direttamente alla parete e imitano alla perfezione una vera persiana aperta. Possono essere di qualsiasi colore e dimensione per donare a ciascun edificio un aspetto unico ed irripetibile. I telai delle persiane decorative possono avere dimensioni 40mm x 50mm, 40mm x 70mm, 32mm x 75mm ( solo da noi ). Su speciale richiesta del cliente possiamo applicare degli infissi che conferiranno alle persiane un carattere originale. Le nostre persiane decorative, oltre a fungere da elemento decorativo della finestra, a seconda del riempimento, del colore e della dimensione del battente, possono essere utilizzato in qualsiasi punto sulla facciata della Tua bellissima casa e non solo:)



# DIVISORI IN ALLUMINIO



**Riempimenti disponibili** pagina 14



**Colori disponibili** pagina 15



I divisori in alluminio trovano la loro applicazione come divisori per balcone, divisori per terrazza, ripari, barriere, pareti divisorie, tettoie, pergole e altro ancora. In funzione dei bisogni e dei riempimenti utilizzati, il divisorio può svolgere una funzione protettiva contro l'eccessivo irradiazione solare, il vento, la pioggia, il rumore o il freddo. Rappresenta un'ottima soluzione per separare aree, zone di passaggio o spazi che garantiscono la privacy. I divisori in alluminio sono strutture leggere e resistenti, di qualsiasi dimensione e colore. Sono disponibili infinite combinazioni di riempimenti che vengono divisi tra di loro da montanti o traverse. I riempimenti possono essere composti da: lamelle fisse, lamelle mobili, finte lamelle o doghe. Per la produzione di nostri divisori utilizziamo i telai in alluminio con dimensioni 40mm x 50mm e 40mm x 70mm con riempimenti di Vostra scelta. I vantaggi dei nostri divisori si esprimono in un'elevata resistenza agli agenti atmosferici, ciò significa che potrete goderveli per molti anni senza necessità di manutenzione.



# PERSIANE IN PVC APRIBILI

*solo i battenti*



**Riempimenti disponibili** pagina 14



**Colori disponibili** pagina 15



Le persiane in pvc sono costituite da profili di ottima qualità, importati dalla Germania. Sono dotate di un rinforzo in acciaio inserito nel telaio e di un rinforzo in alluminio nelle lamelle che previene le deformazioni causate dall'azione degli agenti atmosferici e costituisce un'ulteriore protezione e isolamento. I soli battenti vengono montati sulle cerniere direttamente al muro dell'edificio o al telaio della finestra. Una volta chiusi, i battenti coprono l'apertura della finestra o si infilano dentro la nicchia. Dopo l'apertura si posizionano sul muro e provvedono a bloccare grazie ai blocchi antivento. Nella nostra offerta potete trovare un profilo del battente di dimensioni pari a 50mm x 70mm. A seconda degli infissi impiegati, le persiane possono essere ad un battente, a due battenti, a tre battenti, ecc. A seconda della dimensione i battenti possono essere divisi da montanti o traverse permettendo di creare infinite combinazioni di riempimenti e di colori. L'apertura delle persiane può essere manuale o automatica.



# PERSIANE IN PVC APRIBILI

*battenti nel telaio*



**Riempimenti disponibili** pagina 14



**Colori disponibili** pagina 15



Le persiane in pvc sono costituite da profili di ottima qualità, importati dalla Germania. Sono dotate di un rinforzo in acciaio inserito nel telaio e di un rinforzo in alluminio nelle lamelle che previene le deformazioni causate dall'azione degli agenti atmosferici e costituisce un'ulteriore protezione e isolamento. Le persiane nel telaio vengono montate nella nicchia per finestra. il telaio si infila, per 45 mm, nella nicchia e la piuma decorativa copre il muro per 55 mm. Sia il telaio che i soli battenti sono saldati e può essere realizzata su 3 o 4 lati. Una volta chiuse, le persiane creano un piano unico con il muro. Dopo l'apertura si posizionano sul muro e provvedono a bloccare grazie ai blocchi antivento. Nella nostra offerta disponiamo di un profilo del battente con dimensioni 50mm x 90mm (profilo con la piuma 20mm). Le persiane si possono aprire manualmente o in modo automatico. A seconda degli infissi impiegati, le persiane possono essere ad un battente, a due battenti, a tre battenti, o a tanti battenti.



# PERSIANE IN PVC E IN ALLUMINIO

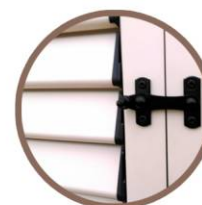
*ad arco*



**Riempimenti disponibili** pagina 14



**Colori disponibili** pagina 15



Le persiane ad arco si caratterizzano per il fatto di essere piegate, nella parte superiore, in modo tale da formare un arco con un raggio di determinate dimensioni. Creano un effetto incredibile alla vista, sono difficili da realizzare e richiedono un'estrema precisione durante la creazione.

Le persiane ad arco sono disponibili sia nella versione in alluminio con il profilo 40mm x 40mm che in pvc con il profilo 50mm x 70mm, in entrambi i casi possono essere dotate della piuma o meno. Possono essere usate sia nella versione con solo battenti che con i battenti nel telaio. Sono disponibili infinite combinazioni di riempimenti e di colori. Le persiane ad arco possono essere a due, a tre o al massimo quattro battenti. La loro apertura può essere manuale o automatica.



# ALCUNE NOSTRE REALIZZAZIONI



Tutte le realizzazioni su:  
[www.zielonaokiennica.pl](http://www.zielonaokiennica.pl)



# RIEMPIMENTI DEI BATTENTI

*in alluminio*



**LAMELLA MOBILE** - è un riempimento dotato di un sistema antieffrazione per la regolazione delle lamelle. Tale soluzione permette di regolare liberamente l'afflusso della luce e dell'aria senza necessità di aprire la persiana. Ogni lamella ha una larghezza di 70 mm ed è dotata di una valvola che, una volta chiusa la lamella, rende il piano completamente ermetico e garantisce un totale oscuramento.



**LAMELLA FISSA** - è rivolta sempre verso il basso con un angolo di 30 gradi. In questo modo l'afflusso della luce e dell'aria rimane invariabile senza la possibilità di regolazione. Una lamella singola ha uno spessore di 10 mm e una larghezza pari a 50 mm. Vengono infilate, una dietro l'altra, nel telaio del battente, creando in tal modo un bellissimo riempimento classico.



**DOGHE** - disponibile in due larghezze: 100 mm o 200 mm, invece la sua lunghezza dipende dalla dimensione del battente. Le doghe possono essere disposte sia in orizzontale che in verticale, ciò fa sì che la persiana imiti alla perfezione una persiana tradizionale a travi. Il riempimento non presenta le fessure, quindi, dopo la chiusura, possiamo ottenere il piano completamente ermetico ed il totale oscuramento dell'ambiente.



**FINTA LAMELLA** - imita le lamelle fisse con la differenza che queste ultime non presentano alcuna fessurazione, ciò garantisce un totale oscuramento dopo la chiusura della persiana. Tra le lamelle è possibile eseguire una delicata fresatura per permettere un piccolo afflusso della luce e dell'aria. La finta lamella rappresenta la soluzione più economica tra tutti i riempimenti disponibili. Principalmente viene utilizzata per riempire le persiane decorative.

*in pvc*



**PERSIANA A DOGHE** - è realizzata con doghe verticali in pvc rinforzate da acciaio. Le doghe hanno lo spessore di 36 mm mentre ci sono due larghezze disponibili: 90 mm o 145 mm. Le doghe vengono fissate mediante viti, con l'uso di appositi pattern. Questo tipo di riempimento rende possibile l'esecuzione di una cosiddetta zeta e dopo la chiusura della persiana assicura un totale oscuramento.



**LAMELLA MOBILE** - è un riempimento dotato di un apposito sistema per la regolazione delle lamelle. Tale soluzione permette una regolazione dell'afflusso della luce e dell'aria senza la necessità di aprire la persiana. Ogni lamella ha uno spessore pari a 70 mm ed è dotata di una valvola che, una volta chiusa la lamella, rende il piano completamente ermetico e garantisce un totale oscuramento.



**LAMELLA FISSA** - è rivolta sempre verso il basso con un angolo di 30 gradi. In questo modo l'afflusso della luce e dell'aria rimane invariabile senza la possibilità di regolazione. Una lamella singola ha lo spessore di 10 mm e larghezza pari a 50 mm. Le lamelle vengono infilate, una dietro l'altra, nel telaio del battente, creando in tal modo un bellissimo riempimento classico.



**DOGA** - disponibile in una larghezza pari a 100 mm, mentre la sua lunghezza dipende dalla dimensione del battente. La dogha può essere disposta sia verticalmente che orizzontalmente, ciò fa sì che la persiana imiti alla perfezione una persiana tradizionale realizzata con travi. Il riempimento non presenta fessure, quindi dopo la chiusura possiamo ottenere un piano completamente ermetico ed un totale oscuramento dell'ambiente.



# PALETTE DEI COLORI

*in alluminio e pvc*

## PERSIANE IN ALLUMINIO



anodizzate



RAL rugose



finto legno



RAL picchiettate



RAL



RAL standart

Tutte le nostre persiane in alluminio sono verniciate a polvere presso un laboratorio di verniciatura che è in possesso dei certificati QUALICOAT e ISO 9001 : 2000. Le persiane sono disponibili in un qualsiasi colore della paletta RAL, nei colori anodizzati e nei colori finto legno (DECOR). La fattura del legno viene ottenuta con la tecnologia di "sublimazione" che imita alla perfezione il legno, tuttavia le persiane risultano più resistenti agli agenti atmosferici. Acquistando le persiane in alluminio non Vi dovrete mai preoccupare della loro manutenzione. In caso di polvere, basterà passare con un panno.



PVC IMPIALLACCIATURA

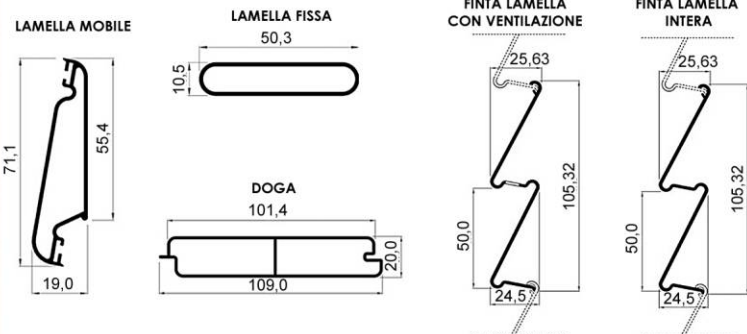
## PERSIANE IN PVC

Le persiane in pvc sono disponibili sia nella versione liscia bianca che nella versione impiallacciata con un'ampia varietà di colori. L'impiallacciatura insieme alla fattura del legno sono indistinguibili dalle persiane e dalle finestre in legno, tuttavia sono molto più resistenti agli agenti atmosferici. Acquistando le persiane in pvc potete dimenticare la loro manutenzione, in caso di sporco, basta darle una lavata.

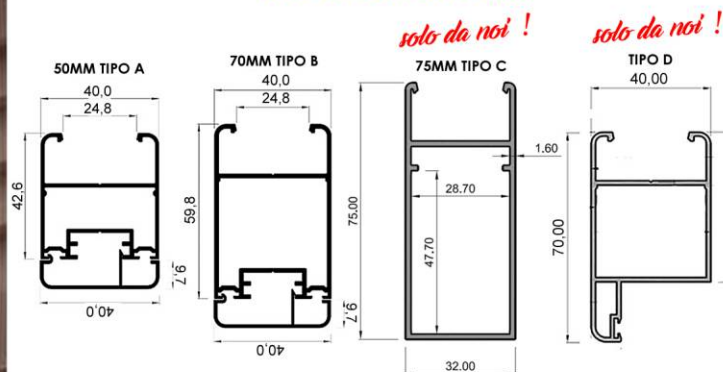


# SEZIONI, DATI TECNICI E FERRAMENTA

## RIEMPIMENTI DEI BATTENTI

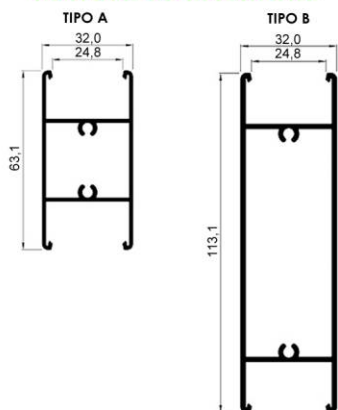
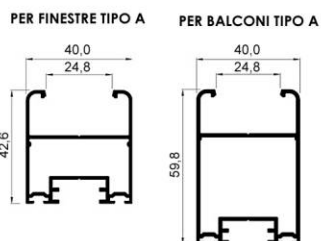


## PROFILI DEI BATTENTI



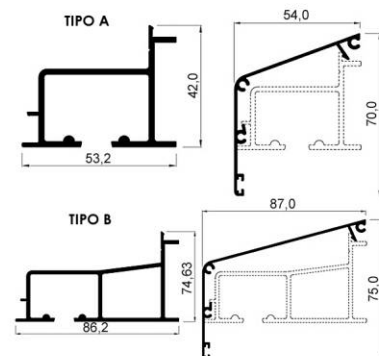
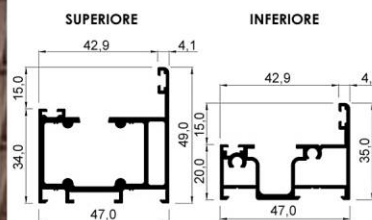
## BATTENTI

## TRAVESSA O MONTANTE



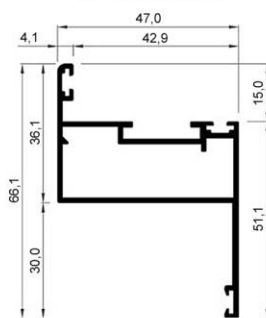
## ROTAIE PER ARMONICHE

## ROTAIE SUPERIORI E PROTEZIONI

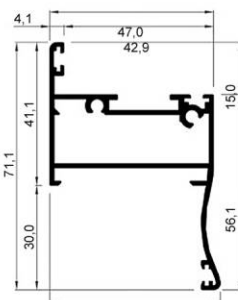


## TELAI

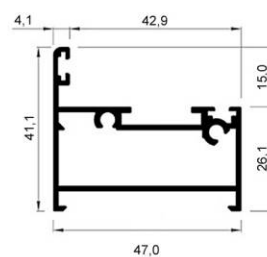
### CON LA PIUMA DRITTA TIPO A



### CON LA PIUMA ARROTONDATA TIPO B



### SENZA LA PIUMA TIPO C



49,0





*appunti*



*Da 15 anni la ditta Zielona Okiennica produce persiane in alluminio e in pvc. Grazie alla crescita dinamica sul mercato italiano e francese, abbiamo maturato una vasta esperienza e abbiamo generato nuove idee.*

*Tutti i prodotti della ditta Zielona Okiennica vengono realizzati a mano, su richieste personalizzate.*

*Il nostro lavoro si basa sugli standard più elevati, sulla qualità dei sistemi e dei materiali importati dall'Europa. Possiamo garantire ai nostri clienti la piena assistenza comprendente una consulenza professionale, misurazioni nonché il montaggio sul territorio nazionale e all'estero.*

*Godiamo di un'enorme fiducia da parte dei clienti e della soddisfazione da parte dei contraenti che collaborano con noi.*

*Tutto ciò ci ha permesso di ampliare la produzione di nuovi prodotti e di sistemi per l'architettura che vengono incontro alle esigenze del mondo moderno.*

*Finestre e porte in alluminio, balauste, frangisole, pannelli in composito*

*- maggiori informazioni su [www.zenaluminium.pl](http://www.zenaluminium.pl)*



**ZIELONA OKIENNICA**  
Łukasz Kwiatkowski

kom +48 503 828 996  
kom +48 538 333 176  
[www.zielonaokiennica.pl](http://www.zielonaokiennica.pl)

**CORRISPONDENZA**  
Ul. Batalionów Chłopskich 56/4  
75-308 Koszalin/Polska

**PRODUZIONE**  
Konikowo 87 D  
76-024 Świeszyno/Polska



**REPARTO PREVENTIVI**

e-mail: [info@zielonaokiennica.pl](mailto:info@zielonaokiennica.pl)

**MARKETING**

e-mail: [marketing@zielonaokiennica.pl](mailto:marketing@zielonaokiennica.pl)

**TITOLARE**

e-mail: [kwiatkowski@zielonaokiennica.pl](mailto:kwiatkowski@zielonaokiennica.pl)